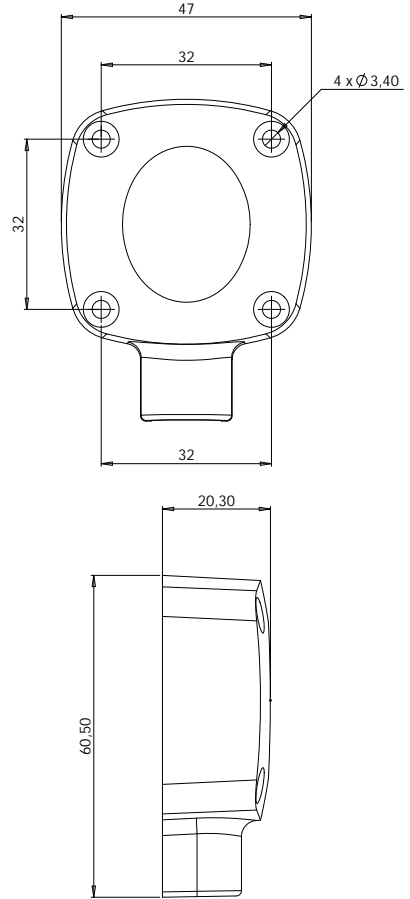


DLR10EC

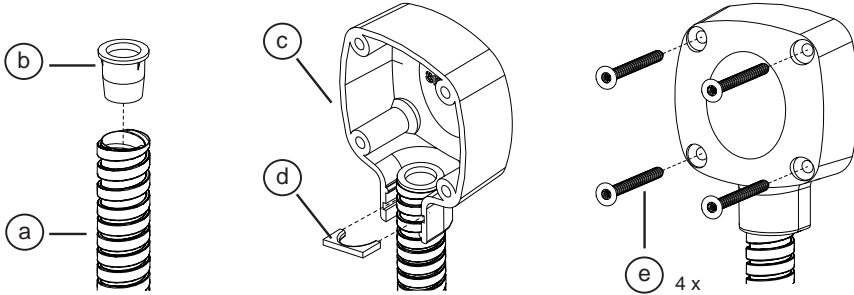
inox - stainless steel
 Edelstahl - RVS

DIMENSIONS
 ABMESSUNGEN
 AFMETINGEN



NOMENCLATURE
 LIEFERUMFANG
 BILL OF MATERIAL
 INHOUD

Ø 13/10 mm				ISO14586 ST2.9x32-C
(a)	(b)	(c)	(d)	(e)
1	2	2	2	8



ACCESSOIRES - ACCESSORIES - ZUBEHÖR - TOEBEHOREN
 2 RUE DU SABLE - F-67170 BERNOLSHEIM - BP5 - F-67171 BRUMATH CEDEX
 TÉL.: +33(0)3 88 59 32 20 - FAX: +33(0)3 88 59 32 19 - info@sewosy.eu
www.sewosy.eu



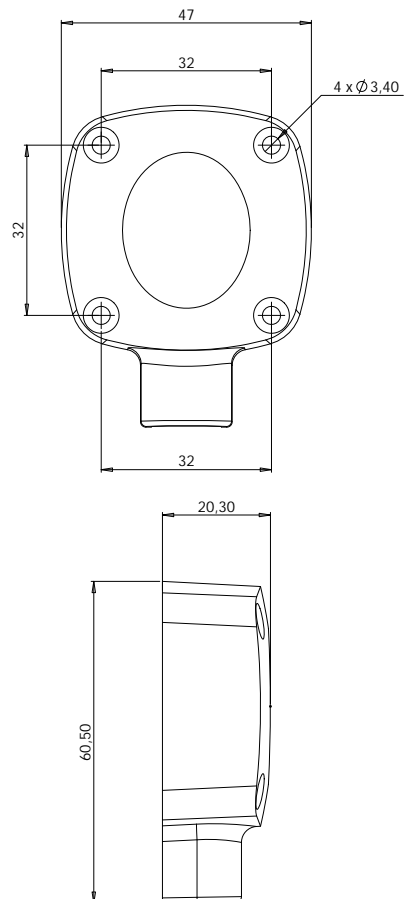
Sous réserve de modifications techniques - Technical changes reserved!
 Änderungen vorbehalten! - onder voorbehoud van technische wijzigingen



DLR10EC

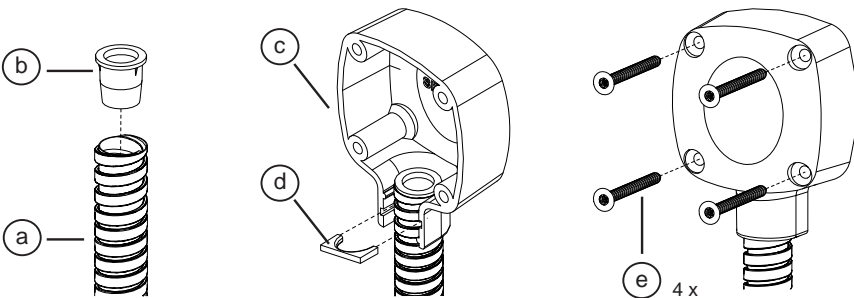
inox - stainless steel
 Edelstahl - RVS

DIMENSIONS
 ABMESSUNGEN
 AFMETINGEN



NOMENCLATURE
 LIEFERUMFANG
 BILL OF MATERIAL
 INHOUD

Ø 13/10 mm				ISO14586 ST2.9x32-C
(a)	(b)	(c)	(d)	(e)
1	2	2	2	8



ACCESSOIRES - ACCESSORIES - ZUBEHÖR - TOEBEHOREN
 2 RUE DU SABLE - F-67170 BERNOLSHEIM - BP5 - F-67171 BRUMATH CEDEX
 TÉL.: +33(0)3 88 59 32 20 - FAX: +33(0)3 88 59 32 19 - info@sewosy.eu
www.sewosy.eu



Sous réserve de modifications techniques - Technical changes reserved!
 Änderungen vorbehalten! - onder voorbehoud van technische wijzigingen

