

## Ins-30155-NL 12V DC PoE+ voedingsunit en Net2 Plus in behuizing

### Technische Support

 +31 76 3333 999



[support@paxton-benelux.com](mailto:support@paxton-benelux.com)

Technische hulp is beschikbaar van: Maandag t/m Vrijdag van 08:30 - 17:00 (CET)

Documentatie over alle producten van Paxton is te vinden op onze website - <http://www.paxton-benelux.com>

### Overzicht

De PoE voeding (Power over Ethernet) is ontworpen om spanning te halen uit een netwerkkabel die is voorzien van een PSE (Voedings apparatuur).

Dit apparaat splitst Ethernet-gegevens(data) van de DC-spanning. De spanning is te vinden op twee elektrische aansluitingen als 12v en de gegevens worden ongewijzigde doorgegeven op de Ethernet-Out poort.

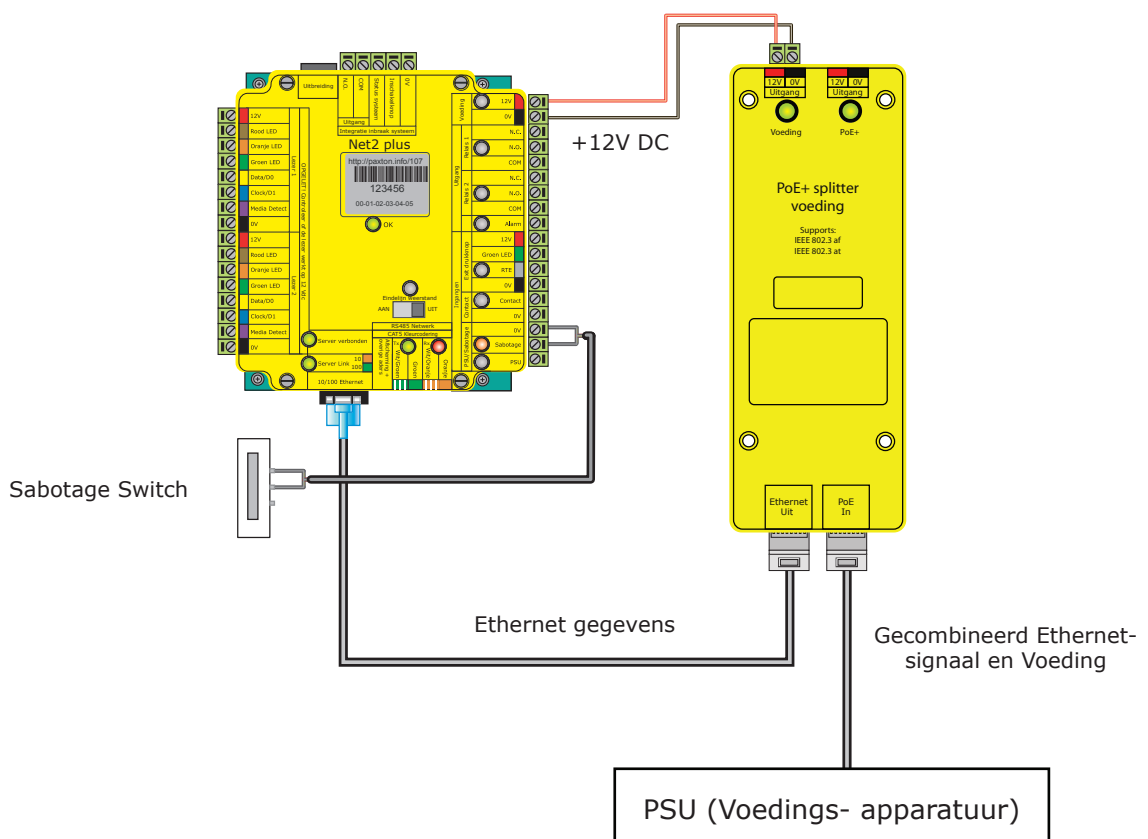
Dit maakt het mogelijk een apparaat, bijvoorbeeld een Net2 plus, van spanning en data te voorzien via een enkele kabel verbinding zonder de noodzaak voor extra stroomvoorziening, netspanning, enz.

### High power mode

De PoE+ voeding kan worden gebruikt met high power, (zie specificatie tabel), als de switch het verzoek om PoE+ kan detecteren.

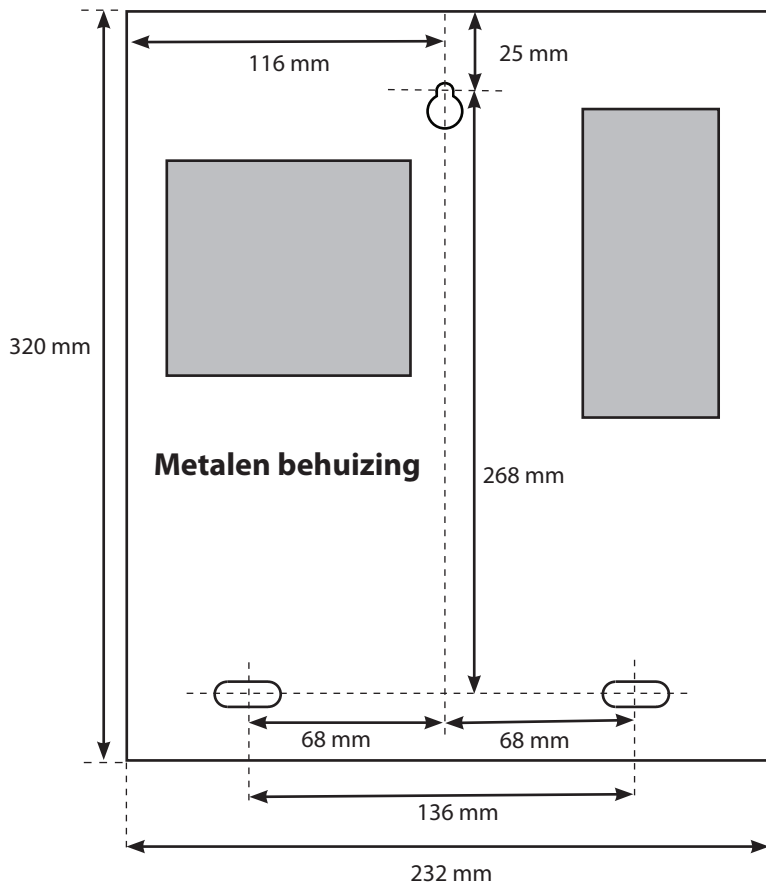
Paxton gebruikt een hardwarematige toepassing om naar High power te schakelen (capaciteit). Het is niet mogelijk dit softwarematig te doen (DLL classificatie).

### Lay-out



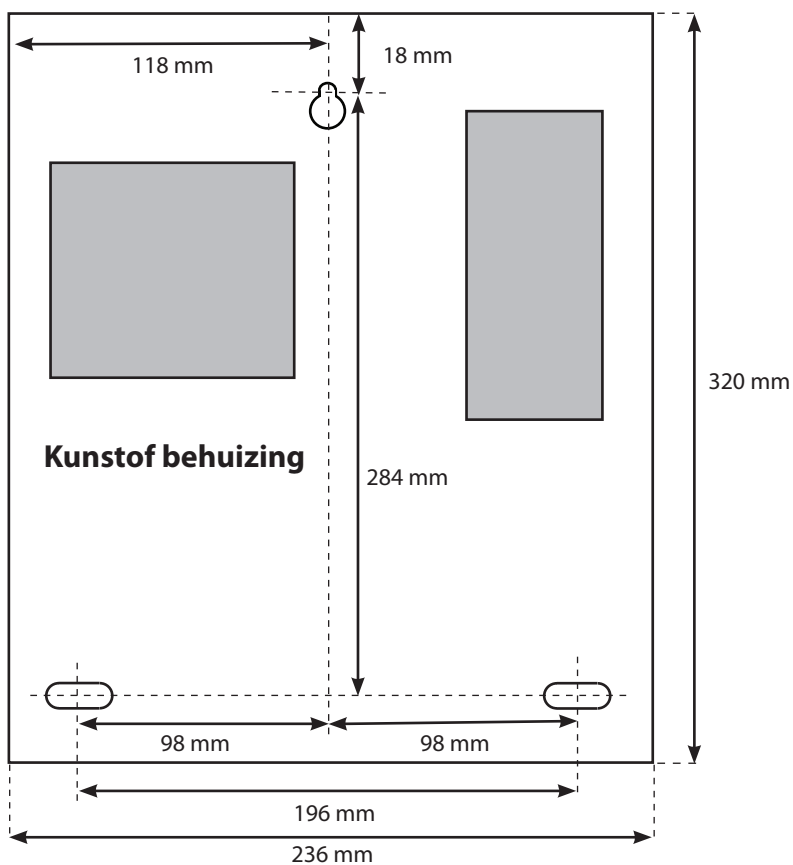
### Installatie

1. Sluit de netwerkkabel aan op PoE In.
2. De Power LED zal oplichten als er spanning aanwezig is op deze data lijn.
3. De PoE+ LED gaat branden als de spanning aan de eisen van de High power voldoet.
4. 12V DC voeding is aanwezig op de twee uitgang connectors.
5. Netwerk gegevens zijn beschikbaar op 'Ethernet-Out'.



## Montage

1. Schroeven en muurpluggen worden in een montagekit bijgeleverd. Refereer naar de diagrammen om te bepalen waar de gaten (centraal en bovenaan) vereist zijn en boor de gaten overeenkomend met een N° 8 plug gekozen voor de behuizing.
2. Breng de muurplug in.
3. Draai een van de lange schroeven in. Laat genoeg plaats tussen de schroef en de muur zodat de behuizing erover geschoven kan worden.
4. Markeer de positie van de twee lager gelegen schroeven.
5. Verwijder de behuizing en boor de twee overige gaten.
6. Breng de twee pluggen in en klik de behuizing terug over de eerste schroef.
7. Bevestig de twee andere lager gelegen schroeven.
8. Draai de bovenste schroef nu volledig vast.



## Status leds

Voeding	Deze LED is aan wanneer de voedingsspanning correct is.
PoE+	Deze LED brandt wanneer het apparaat werkt in High power (PoE+) mode

## Specificaties

PSU Elektrisch	Min	Max	
12V Uitgangsspanning		13.35V DC	
Belasting huidige uitgang (PoE+ High power)		1.5 A	
Laad vermogen (PoE+ High power)		20.4 W	
Belasting huidige uitgang (802.3af - 802.3at type 1)		0.8 A	
Laad vermogen (802.3af - 802.3at type 1)		10.36 W	
Ingangsspanning	36V DC	57V DC	
Maximale ingangs spanning		0.83 A	
Omgeving	Min	Max	
Bedrijfstemperatuur - alle onderdelen	0 °C	+49 °C	
Waterbestendig			Nee
Afmetingen	Breedte	Hoogte	Diepte
Metalen behuizing	232 mm	320 mm	80 mm
Kunststof behuizing	236 mm	320 mm	80 mm

## WAARSCHUWING

**De volgende waarschuwingen en instructies MOETEN eveneens opgevolgd worden. Lees de instructies alvorens het materiaal te installeren en op te starten. Houdt u aan alle waarschuwingen en instructies. Houdt de instructies in een veilige plaatst voor toekomstige werkzaamheden.**

**INSPECTIE BIJ ONTVANGST-** Verwijder het verpakkingsmateriaal van de unit, waardoor eventueel brandgevaar of elektrische schokken vermeden worden. Verwijder de verpakking van de unit en controleer op eventuele schade. Indien er schade vastgesteld wordt mag de unit niet gebruikt of getest worden. Deze moet dan naar Paxton Access teruggestuurd worden voor controle en de schade moet gerapporteerd worden aan de transporteur.

**INSTALLATIE-** Enkel gekwalificeerd en getraind personeel, dat ervaring heeft met dit product en die de instructies volledig begrijpt mag dit materiaal installeren. :-Het materiaal is enkel binnen te gebruiken in een droge omgeving.

**Dit is een Klasse A-product.** In een huiselijke omgeving kan dit product radiostoring veroorzaken, in dat geval kan van de gebruiker worden verlangd passende maatregelen te nemen.



De conformiteitsverklaring kan op verzoek worden aangevraagd. Contactgegevens zijn te vinden op: <http://paxton.info/596>

Dit product is niet geschikt voor rechtstreekse verkoop aan consumenten. Alle garanties vervallen indien dit product niet door een getraind persoon wordt geïnstalleerd.