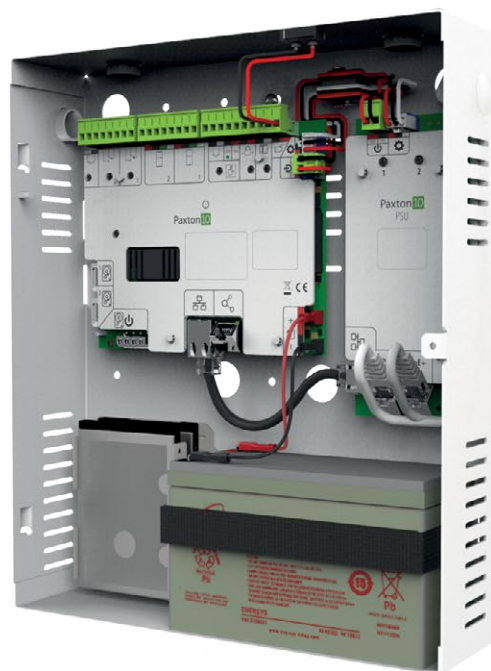


Overzicht

De Paxton10 video controller biedt de mogelijkheid om de beelden te verwerken van vier 3rd party camera's. U kunt een camera toevoegen via ONVIF of RTSP. De video controller is te voorzien van twee harde schijven in RAID1 configuratie voor het opslaan van de camera beelden.

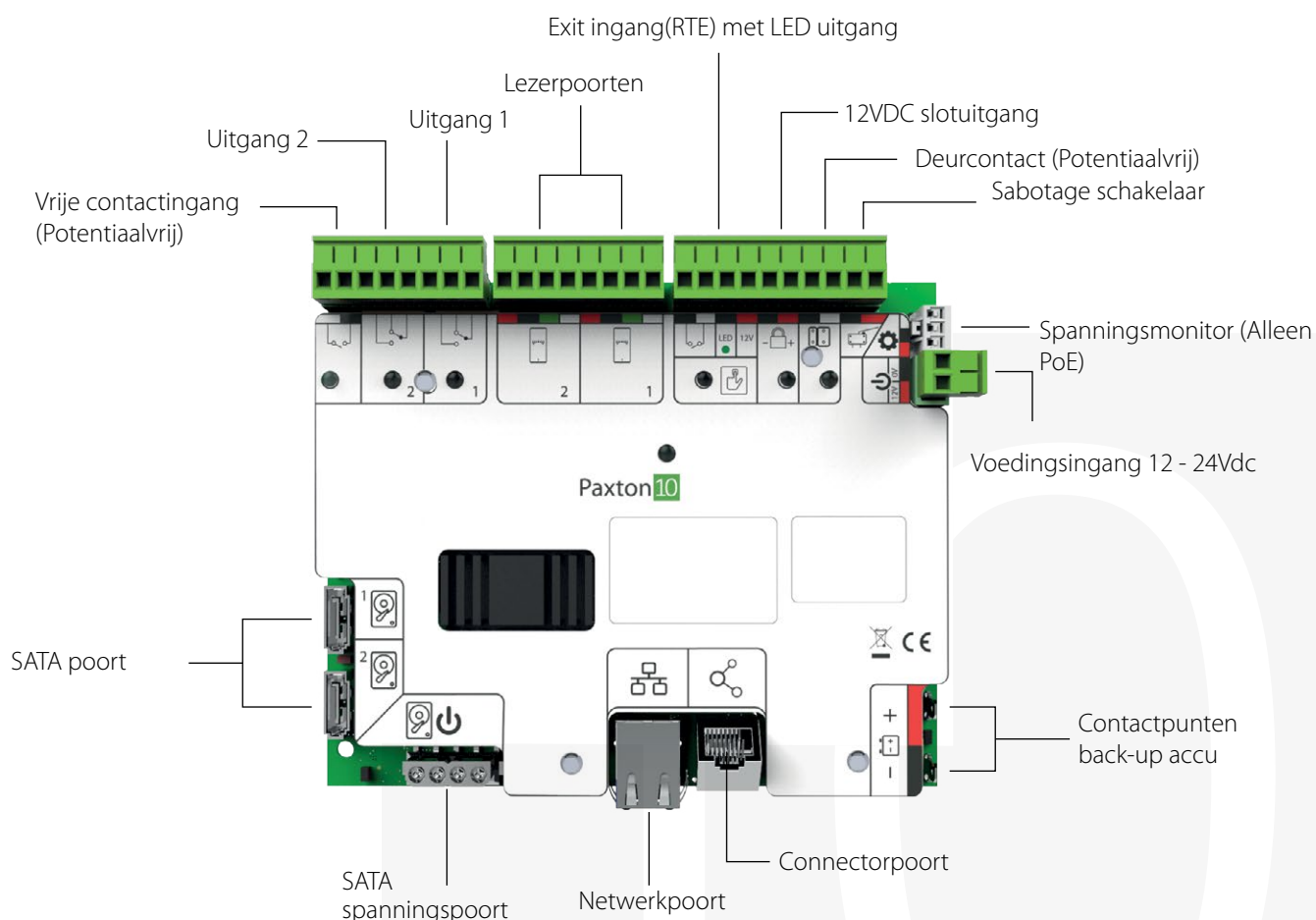
Verder heeft de video controller alle functionaliteiten van een Paxton10 deurcontroller en kan dus worden gebruikt voor het aansturen van een deur, poort, slagboom of tourniquet. De Paxton10 video controller is een netwerk controller die communiceert over TCP/IP en opgenomen kan worden in de bestaande netwerkinfrastructuur. Tevens is de video controller voorzien van een connector communicatiepoort waar tot drie Paxton10 connectors kunnen worden aangesloten voor extra functionaliteit.



Eigenschappen

- Eenvoudige plug and play installatie
- IPv6 technologie
- Verwerking van vier 3rd party IP camera's
- Mogelijkheid voor opslag videobeelden op twee 2,5 inch SATA harde schijven in een RAID1 configuratie
- Maximaal 250 video controllers per systeem
- Verkrijgbaar in een metalen behuizing met 12VDC - 4A voeding
- Voorzien van twee lezer ingangen voor in en uit registratie
- 2 pontentiale relais uitgangen en één 12 voltuitgang voor slotsturing
- Sabotage, RTE drukknoop en deurcontact ingang
- Eigen ingebouwde intelligentie, kan volledig standalone werken en communicerem met anderen Paxton10 controllers
- Connector communicatiepoort waar tot drie Paxton10 connectors in serie kunnen worden aangesloten

*SATA harde schijven worden niet meegeleverd!





Elektrisch

| | |
|---|--|
| Energieverbruik | |
| Tijdens het opladen van de back-up accu | In rust - 114mA/5.9W Maximaal - 160mA/8.3W |
| Wanneer de back-up accu vol is | In rust - 74mA/3.9W Maximaal - 122mA/6.4W |
| Aanbevolen type back-up accu | 12VDC, 7Ah (Optioneel) |
| Slotsturing | 12V dc/ 1A |
| Schakelspanning relais | 30V dc/ 2A |
| Uitgangsspanning connectorpoort (RS485) | Maximaaal 24VDC, 750mA (Paxton connectors) |
| Uitgangsspanning lezerpoort (RS485) | Maximaal 12VDC, 1A (alleen Paxton lezers) |
| Ingangsspanning controller | 12 - 24Vdc |
| PoE voeding | Ingangsspanning: 42.5-57VDC, 25.5W (IEEE 802.3at) Uitgangsspanning: 12.8VDC, 1.8A |
| 4A voeding | Ingangsspanning: 100-240VAC, 50/60Hz, 1.5A Uitgangsspanning: 12.8VDC, 4A |



Communicatie

| | |
|--------------|----|
| Dataprotocol | IP |
|--------------|----|



Hardware

| | |
|---|---|
| Afmetingen (b x h x d) | 275mm x 320mm x70 mm |
| Ingang deurcontact | Ja |
| Potentiaalvrije ingang | 1 |
| Ingang exit drukknop | Maak contact |
| Ingang voor sabotage schakelaar | Ja |
| Relais | 2 |
| Maximaal aantal lezers/keypads per deur | 2 |
| Garantie | 5 jaar |
| Type opslag | 2 SATA poorten voor RAID1 configuratie (HDD of SSD niet meegeleverd) |
| Maximale opslag capaciteit | 2TB (Sata harde schijf of Netwerkopslag) |



Omgeving

| | |
|---------------------|------------|
| Bedrijfstemperatuur | 0°C - 45°C |
| IP classificatie | N/A |
| Montage | Wand |