

•SERRA320



SERRA320 - (15840)

Operatore elettromeccanico lineare
ISTRUZIONI PER L'INSTALLAZIONE

Electromechanical linear operator
INSTRUCTIONS FOR INSTALLATION

Opérateur électromécanique linéaire
INSTRUCTIONS POUR L'INSTALLATION

Operador electromecánico lineal
INSTRUCCIONES PARA LA INSTALACIÓN

Elektromechanische lineaire aandrijving
GEBRUIKSAANWIJZING VOOR DE INSTALLATIE

IT

UK

FR

ES

NL

IT Grazie per avere scelto Gi.Bi.Di.

! LEGGERE ATTENTAMENTE QUESTO MANUALE PRIMA DI PROCEDERE ALL'INSTALLAZIONE.

AVVERTENZE:

Questo prodotto è stato collaudato in Gi.Bi.Di. verificando la perfetta corrispondenza delle caratteristiche alle direttive vigenti. Gi.Bi.Di. S.r.l. si riserva la facoltà di modificare i dati tecnici senza avviso, in funzione dell'evoluzione del prodotto.

SMALTIMENTO: Gi.Bi.Di. consiglia di riciclare i componenti in plastica e di smaltire in appositi centri abilitati i componenti elettronici evitando di contaminare l'ambiente con sostanze inquinanti.



UK Thank you for choosing Gi.Bi.Di.

! READ CAREFULLY THESE INSTRUCTIONS BEFORE PROCEEDING WITH INSTALLATION.

WARNINGS:

This product has been tested by Gi.Bi.Di. for full compliance with the requirements of the directives in force. Gi.Bi.Di. S.r.l. reserves the right to change the technical data without prior notice in relation to product development.

DISPOSAL: Gi.Bi.Di. advises recycling the plastic components and to dispose of them at special authorised centres for electronic components thus protecting the environment from polluting substances.



FR Merci pour avoir choisi Gi.Bi.Di.

! LIRE ATTENTIVEMENT CETTE NOTICE AVANT DE PROCÉDER À L'INSTALLATION.

AVERTISSEMENTS:

Ce produit-ci a été essayé en Gi.Bi.Di. en vérifiant la parfaite correspondance des caractéristiques aux directives en vigueur. Gi.Bi.Di. S.r.l. se réserve la faculté de modifier les données techniques sans avis, en fonction de l'évolution du produit.

ÉCOULEMENT: Gi.Bi.Di. conseille de recycler les composants en plastique d'écouler dans spéciaux centres habilités les composants électroniques en évitant de contaminer le milieu avec substances polluantes.



ES Gracias por haber elegido Gi.Bi.Di.

! LEER ATENTAMENTE ESTE MANUAL ANTES DE PROCEDER CON LA INSTALACIÓN.

ADVERTENCIAS: Este producto ha sido ensayado en Gi.Bi.Di. verificando la perfecta correspondencia de las características a las directivas vigentes. Gi.Bi.Di. S.r.l. se reserva la facultad de modificar los datos técnicos sin aviso, en función de la evolución del producto.

ELIMINACIÓN: Gi.Bi.Di. aconseja reciclar los componentes en plástico y eliminar en adecuados centros habilitados los componentes electrónicos, evitando contaminar el ambiente con sustancias contaminantes.



NL Bedankt om te kiezen voor Gi.Bi.Di.

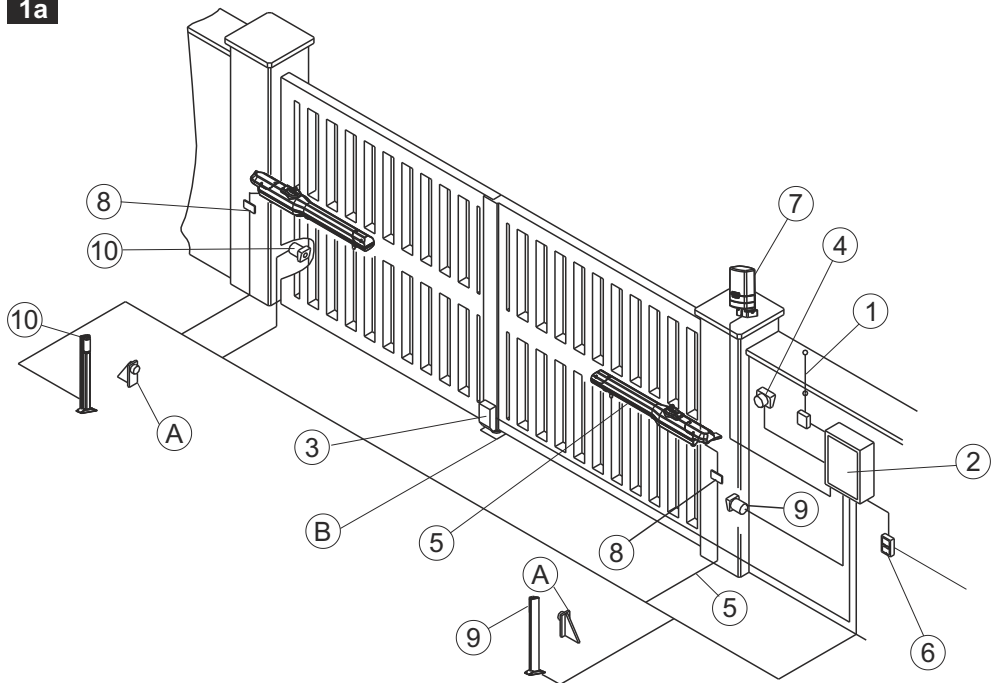
! LEES DEZE GEBRUIKSAANWIJZING HEEL AANDACHTIG ALVORENS DE INSTALLATIE AAN TE VATTEN.

WAARSCHUWING: Dit product werd gekeurd bij Gi.Bi.Di. voor de naleving of de kenmerken van het product perfect overeenkomen met de geldige richtlijnen. Gi.Bi.Di. behoudt zich het recht voor de technische gegevens te wijzigen zonder waarschuwing vooraf, als dat nodig is voor evolutie van het product.

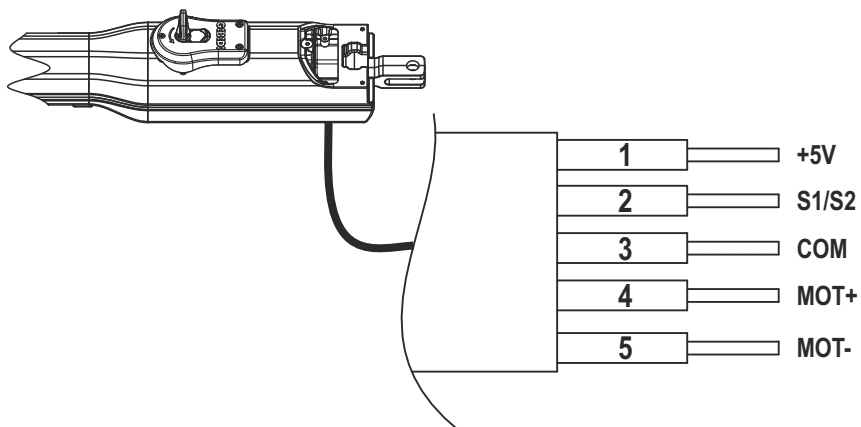
Gi.Bi.Di. adviseert om de kunststof componenten te recycleren en de elektronische componenten af te voeren naar erkende inzamelpunten, om te voorkomen dat het milieu verontreinigd wordt door vervuulende stoffen.



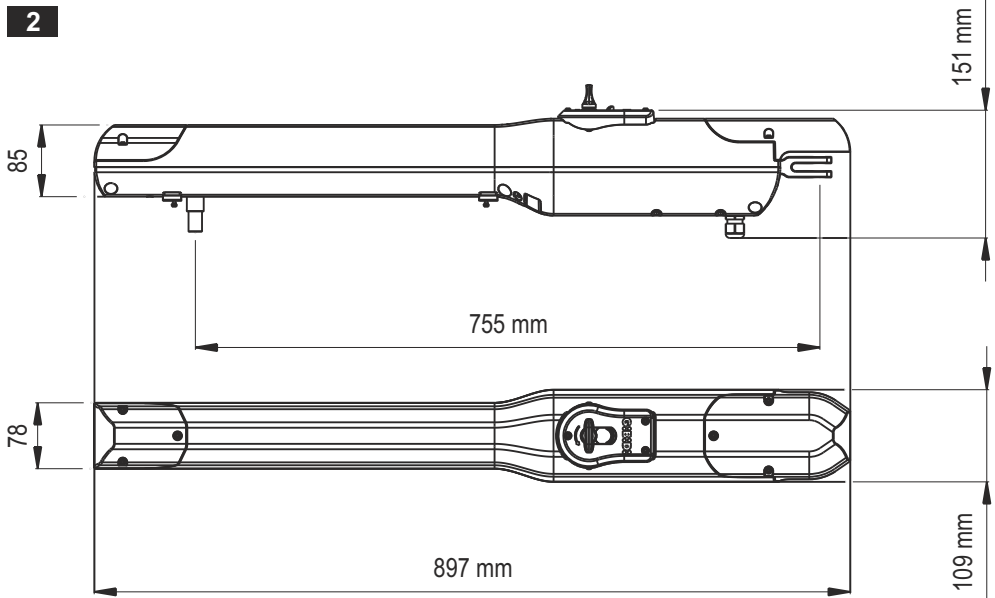
1a



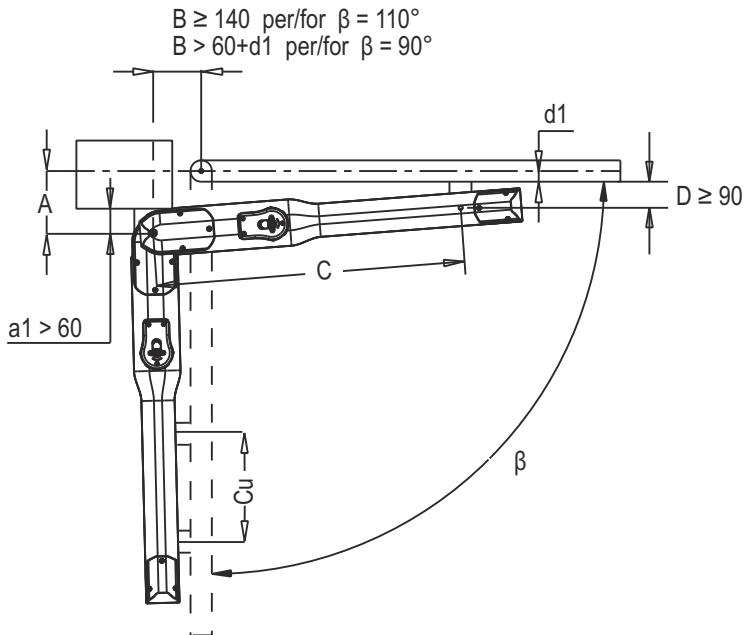
1b



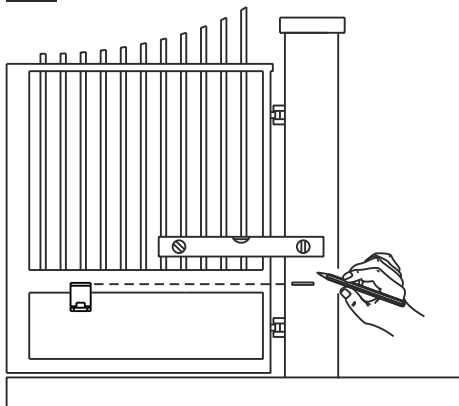
2



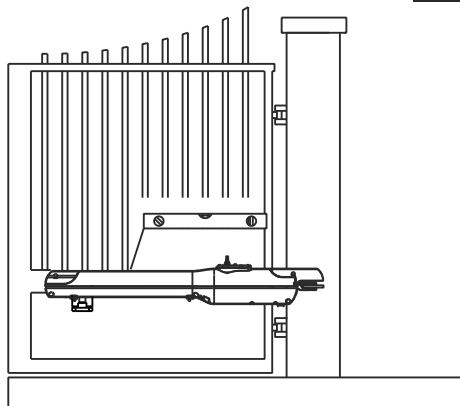
3



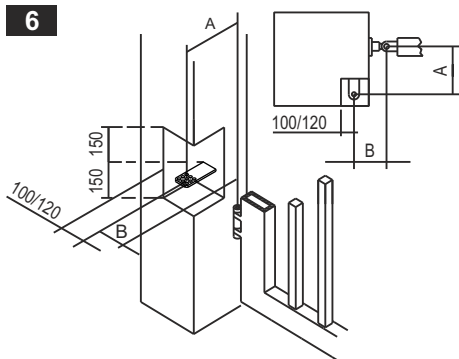
4



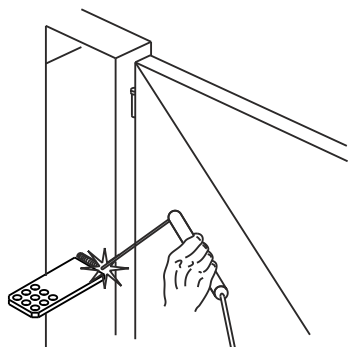
5



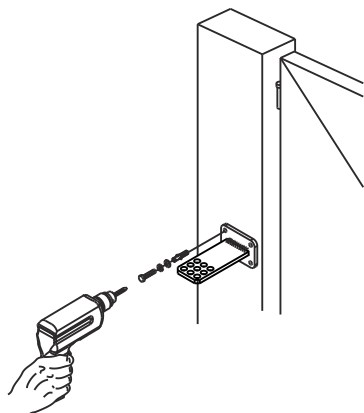
6



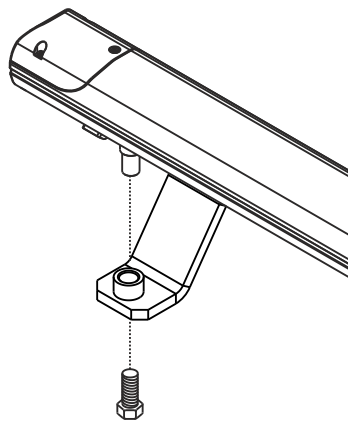
7



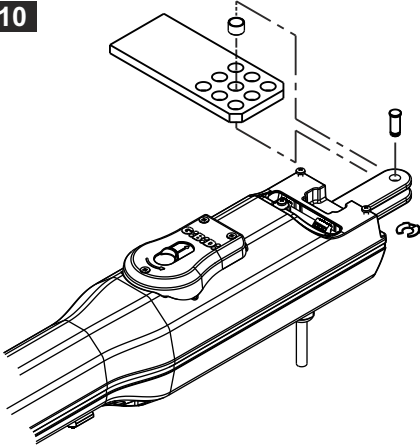
8



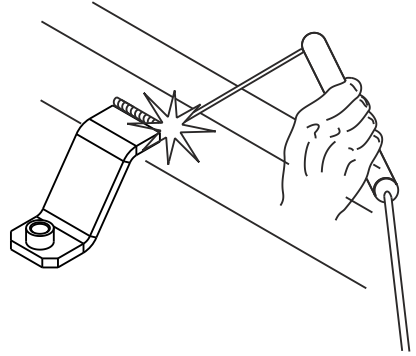
9



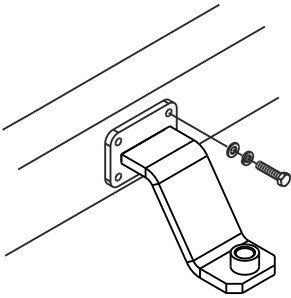
10



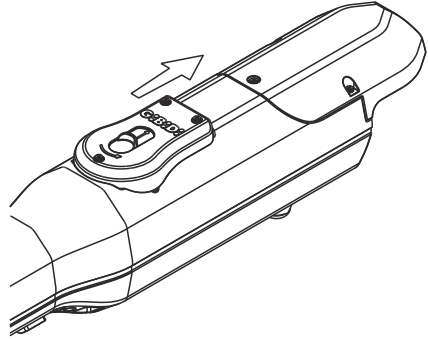
11



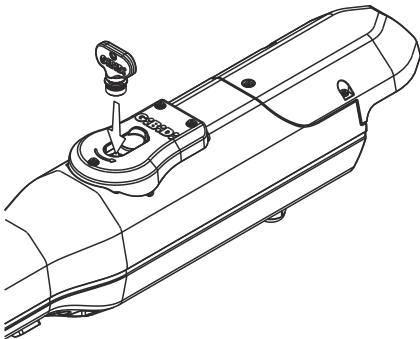
12



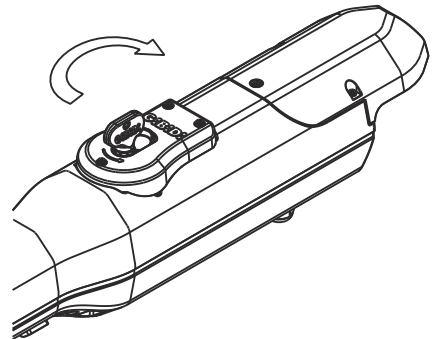
16



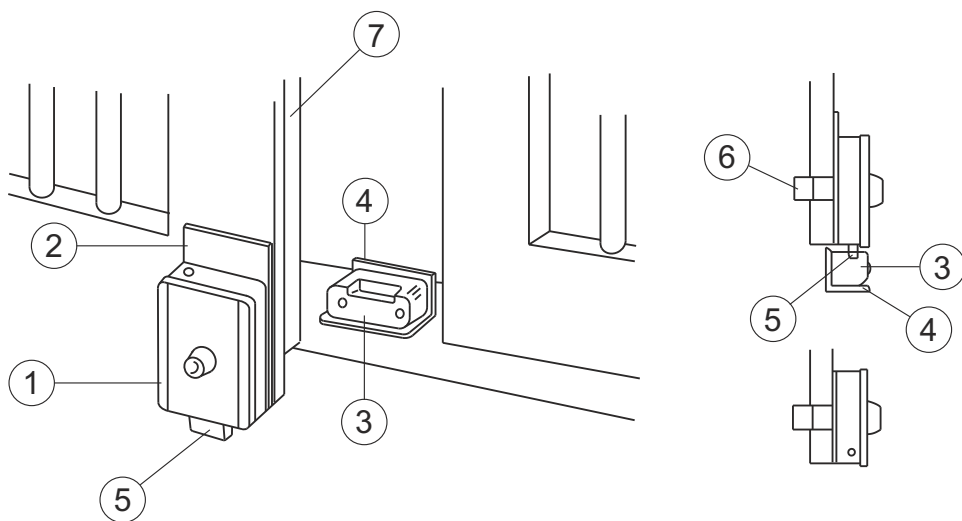
17



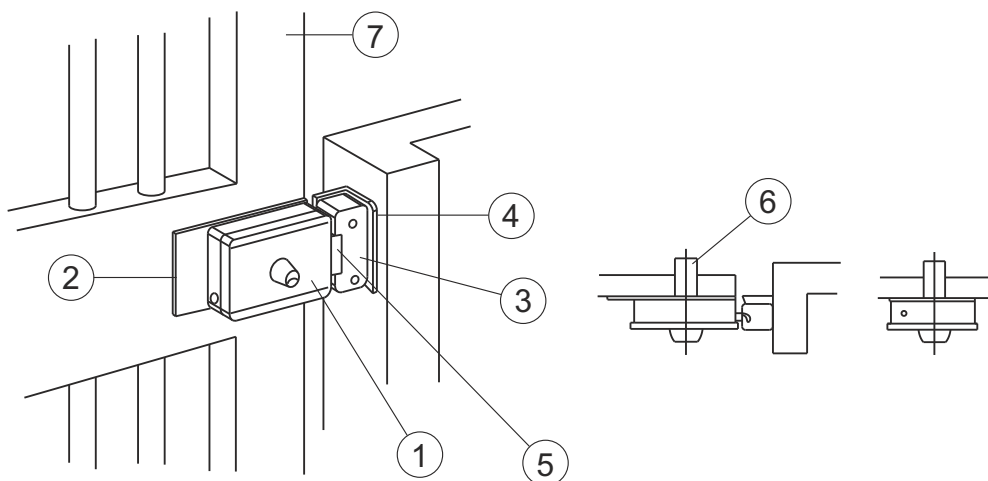
18



20



21



FR

INTRODUCTION

Le SERRA320 pour portails à battants, est un opérateur électromécanique qui transmet le mouvement au vantail par un système à vis sans fin. Il prévoit le blocage lorsque le moteur ne fonctionne pas, il n'est donc pas nécessaire d'installer des serrures pour vantail jusqu'à 2 m.

CONSIGNES POUR L'INSTALLATION

- Avant d'effectuer la mise en place, il faut prévoir en amont de l'installation un interrupteur magnétique et thermique ou différentiel ayant une capacité maximum de 10A. L'interrupteur doit assurer une séparation omnipolaire des contacts, avec une distance d'ouverture d'au moins 3 mm.
- Tous les matériaux se trouvant dans l'emballage ne doivent pas être laissés à la portée des enfants, car ils peuvent être dangereux.
- Le constructeur décline toute responsabilité, quant au bon fonctionnement de l'automatisation, en cas d'utilisation de composants et d'accessoires n'étant pas de sa production et inappropriés pour l'application prévue.
- Après la mise en place, il faut toujours contrôler avec attention, le bon fonctionnement de l'installation et des dispositifs utilisés.
- Ce Manuel d'instructions s'adresse aux personnes autorisées à effectuer la mise en place "d'appareils sous tension". Il faut donc avoir une bonne connaissance de la technique, exercée comme profession et conformément aux réglementations en vigueur.
- La maintenance doit être effectuée par un personnel qualifié.
- Avant d'effectuer toute opération de nettoyage ou de maintenance, il faut débrancher l'appareil des réseaux d'alimentation électrique.
- Ce produit a été conçu et construit exclusivement pour l'utilisation indiquée dans cette documentation. Des utilisations non indiquées dans cette documentation pourraient être à l'origine de détériorations du produit et source de danger.
- Contrôler l'objectif de l'utilisation finale, puis s'assurer de prendre toutes les précautions nécessaires.
- L'utilisation des produits et leur destination à des usages différents de ceux prévus, n'a pas été expérimentée par le constructeur, les travaux exécutés sont donc sous l'entière responsabilité de l'installateur.
- Il faut signaler l'automatisation à l'aide de plaques de mise en garde, qui doivent être parfaitement visibles.
- Il faut avertir l'utilisateur qu'il est interdit que des enfants ou des animaux ne jouent ou ne stationnent à proximité du portail.
- Il faut protéger comme il se doit les points à risque (par exemple à l'aide d'un palpeur sensible).
- Contrôler que l'installation à la terre est réalisée comme il se doit : raccorder tous les éléments métalliques de la fermeture (vantaux, portails, etc.) et tous les composants de l'installation équipés de la borne à la terre.
- Utiliser exclusivement des pièces d'origine pour toute maintenance ou réparation.
- N'effectuer aucune modification sur les composants de l'automatisation, si elle n'est pas expressément autorisée par la Société.

Utiliser des presse-étoupes à même d'assurer une parfaite connexion mécanique du câblage et de maintenir le degré de protection IP44.

MISES EN GARDE POUR L'UTILISATEUR

- En cas de panne ou de dysfonctionnements, il faut couper l'alimentation en amont de l'appareil et appeler le service d'assistance technique.
- Il faut contrôler périodiquement le fonctionnement des dispositifs de sécurité. Les éventuelles réparations doivent être exécutées par un personnel spécialisé qui utilise des matériels d'origine et certifiés.
- Le produit ne doit pas être utilisé par des enfants ou des personnes handicapées physiques, sensorielles ou mentales ou sans expérience ni connaissance, sauf s'ils ont suivi une formation appropriée.
- Ne pas accéder à la carte pour des réglages et/ou des maintenances.



ATTENTION: IMPORTANTES CONSIGNES DE SECURITE.

Il est important, pour la sécurité des personnes, de suivre ces consignes.
Il faut conserver cette notice d'instructions.

DISPOSITION DES INSTALLATIONS ELECTRIQUES

Disposition de l'installation électrique

Prévoir l'installation électrique comme indiqué sur **(1a-1b)** en se référant aux normes en vigueur pour les installations électriques et aux autres normes nationales. Tenir nettement séparés les raccordements de l'alimentation du secteur des raccordements de service (photocellules, palpeurs sensibles, dispositifs de commande etc.).

Les composants principaux sont :

- 1 - Vantail; câble coaxial blindé
- 2 - Boîtier de l'électronique intégrée
- 3 - Electroserre; câble à 2 conducteurs de 1 mm² (2x1)
- 4 - Sélecteur à clé; câble à 3 conducteurs de 0,5 mm² (3x0,5)
- 5 - Opérateurs 24Vcc :
 - alimentation câble à 2 conducteurs de 1,5 mm² (2x1,5)
pour une longueur câble de 6 m max., au-delà c'est nécessaire augmenter la section du câble.
 - câbles encodeur, 3 conducteurs de 0,5 mm² (3x0,5)
pour une longueur câble de 6 m max., au-delà c'est nécessaire augmenter la section du câble.
- 6 - Interrupteur magnétique-thermique omnipolaire avec ouverture minimum des contacts de 3 mm.
Ligne d'alimentation de l'électronique 220-230V 50-60Hz; câble à 3 conducteurs de 1,5 mm² min. (3x1,5)
(Respecter les normes en vigueur).
- 7 - Clignotant de signalisation à 24V; câble à 2 conducteurs de 0,75 mm² (2 x0,75)
- 8 - Boîtiers de dérivation
- 9 - Emetteur photocellule; câble à 2 conducteurs de 0,5 mm² (2x0,5)
- 10 - Récepteur photocellule; câble à 4 conducteurs de 0,5 mm² (4x0,5)



ATTENTION : il est important d'installer sur la ligne d'alimentation, en amont de l'électronique, un interrupteur magnétique et thermique omnipolaire avec ouverture minimum des contacts de 3 mm.

FR

CARACTERISTIQUES TECHNIQUES

Opérateur	SERRA320
Type	Electromecanique irreversible a vis sans fin
Tension d'alimentation	24 Vdc
Puissance absorbee	100 W (~1000 N)
Courant absorbe	4 A (~1000 N)
Moteur électrique	24 Vdc 3000 tours/mn
Course utile	320 mm
Force maxi pousse/traction	1500N (reglable electroniquement)
Temperature de service	-20°C + 60°C
Degre de protection	IP 44
Frequence de service (%)	intensif
Longueur maximum vantail	3,5 m (en cas d'application sur des portes pleines/à panneau creux, ou de plus de 2,5 m, il est nécessaire d'utiliser une électroserrure)
Codeur	Intégré au moteur
Vitesse lineaire	20 mm/s

MISES EN GARDE PRELIMINAIRES

Il faut contrôler que la structure du portail est conforme à ce qui est prévu par les normes en vigueur et que le mouvement du vantail est linéaire et sans frottements.

Contrôles préliminaires

- Il faut contrôler que la structure du portail est assez solide.
Dans tous les cas, l'actionneur doit pousser le vantail sur un point renforcé.
- Contrôler que les vantaux se déplacent manuellement et sans effort sur toute la course.
- Contrôler que les butées de blocage des vantaux sont installées en ouverture et en fermeture **A-B (1a)**.
- Si le portail n'est pas neuf, il faut contrôler l'état d'usure de tous les composants, réparer ou remplacer les pièces défectueuses ou usées.

La fiabilité et la sécurité de l'automatisation sont directement liées à la condition de la structure de la grille.

COTES D'INSTALLATION (3)

S'il est impossible de maintenir les cotes indiquées dans le tableau A, pour calculer des mesures différentes, il faut considérer ce qui suit :

- Pour $\beta=90^\circ$ $A+B=Cu$
- Pour $\beta>90^\circ$ $A+B<Cu$ (β Maxi 110°)
- La cote A doit toujours être supérieure au total donné par la cote D+d1.
- En cas de vantaux d'une grande épaisseur, entraînant des difficultés pour respecter la cote D, il est possible d'augmenter cette dernière, mais il est recommandé d'appliquer la même augmentation à la cote A, en respectant les règles indiquées ci-dessus.

La différence entre A et B **ne doit pas dépasser 50 mm, des différences supérieures entraînent un mouvement inconstant du vantail (la force de traction/poussée et la vitesse du mouvement varient pendant la manœuvre)**.

TABLEAU A - pour colonne de 100 mm et épaisseur vantail de 50 mm

β	A	B	C	D	Cu
90°	140	125	745	100	265
90°	150	150	750	100	300
100°	140	140	750	90	302
110°	120	140	750	90	300

INSTALLATION OPERATEUR

Contrôles préliminaires:

Pour un bon fonctionnement de l'automatisation la structure du portail existant ou à réaliser doit avoir les conditions requises suivantes:

- Longueur maximum du vantail 3,5 mètres.
- Structure robuste et rigide des vantaux.
- Mouvement régulier et uniforme des vantaux, sans frottements irréguliers sur toute la course.
- Bon état des charnières existantes.
- Présence des blocages mécanique de fin de course **A-B (1a)**.

Montage des opérateurs

- 1 - Contrôler le point de fixation le plus approprié pour l'étrier avant de l'opérateur **(4)** et y faire un repère.
- 2 - A l'aide d'un niveau reporter le point sur le pilier pour la fixation de l'étrier arrière **(4)**.
- 3 - Déterminer le point de fixation de l'étrier arrière en fonction des cotes **A-B (5)**.

ATTENTION: en cas de gros piliers ou de murs, pour que les cotes A, B, D soient respectées, il faudra réaliser une niche **(6)**.

Fixer l'étrier arrière:

- Souder si le pilier est en fer; effectuer un contrôle de l'épaisseur de la colonne si elle est inférieure à 5 mm prévoir une plaque de renfort dont les dimensions permettent aux soudures d'être effectuées sur le palpeur de la colonne, voir **(7)**.
 - Si le pilier est en béton, il faut réaliser une plaque de 5 mm d'épaisseur avec 4 orifices. Souder l'étrier au centre de la plaque et fixer l'ensemble à l'aide de vis passantes **(8)**.
- 4 - Mettre l'opérateur sous tension, placer l'écrou en avant jusqu'à 5-10 mm du fin de course mécanique. **ATTENTION:** quand on alimente l'opérateur pas installé sur le portail, ne pas forcer l'écrou sur les fins de course mécaniques pour éviter des dommages à l'opérateur. Arrêter le mouvement de l'opérateur quelque millimètre avant le contact avec le fin de course mécanique.
 - 5 - Fixer l'étrier avant sur l'opérateur **(9)**.
 - 6 - Placer le vantail dans la position de fermeture contre les blocages mécaniques et le fixer avec une pince.
 - 7 - Monter l'opérateur sur l'étrier arrière à l'aide du goujon fourni en équipement **(10)**.
 - 8 - Poser l'étrier avant sur le repère ayant été marqué précédemment au point 1, à l'aide d'un niveau contrôler la mise à niveau de l'opérateur, tracer un repère sur le point exact de fixation de l'étrier avant **(4 et 5)**.
 - 9 - Démontez l'opérateur de l'étrier arrière.
 - 10 - Démontez l'étrier avant de l'opérateur.
 - 11 - Fixer l'étrier avant sur le repère effectué précédemment.
Fixation de l'étrier avant :
 - Souder si le portail est en fer; effectuer un contrôle de l'épaisseur de la tubulure où sera soudé l'étrier, si inférieure à 5 mm, il faut prévoir une plaque de renfort ayant des dimensions suffisantes pour que les soudures

FR

soient effectuées sur la membrure de la tubulure (11).

- Si le portail est dans autre matériau que le fer, il faudra réaliser une plaque de 5 mm d'épaisseur avec 4 orifices. Souder l'étrier au centre de la plaque et fixer l'ensemble à l'aide de vis passantes (12).

12 - Débloquer l'opérateur (voir dispositif de déblocage).

13 - Monter l'opérateur sur les étriers.

14 - Ouvrir et fermer manuellement le vantail, en réalisant la course complète d'ouverture et de fermeture. Le mouvement devra être sans frottements ou durcissements et l'écrou, tant en fermeture qu'en ouverture, ne devra pas toucher le blocage mécanique. Si ce n'est pas le cas, il faut revoir le positionnement des étriers.

Il est conseillé de laisser une longueur libre du câble d'au moins 40/50 mm.

DISPOSITIF DE DÉBLOCAGE

Fonctionnement manuel

S'il faut actionner manuellement le portail à cause d'une coupure de courant ou d'un dysfonctionnement de l'automatisation, il faut déplacer le couvercle de protection (13), dans le sens de la flèche (13) et insérer la clé spéciale, fournie en équipement, dans la serrure (14).

Tourner la clé de 90° dans le sens de la flèche se trouvant sur le dispositif de blocage, l'opérateur reste libre sans qu'il faille tenir la clé sur la position.

Effectuer manuellement l'opération d'ouverture ou de fermeture des vantaux.

Pour éviter que le vantail ne bouge à cause du vent ou parce qu'il est déséquilibré, il est conseillé, lorsque la manœuvre d'urgence manuelle est effectuée, de rebloquer l'opérateur en tournant la clé de 90° dans le sens opposé à la flèche, se trouvant sur le dispositif de déblocage (15).

Extraire la clé, puis déplacer légèrement le vantail tant que l'opérateur ne se bloque pas.

Effectuer les opérations pour la manœuvre manuelle uniquement en cas de coupure de courant.

INSTALLATION ÉLECTROSERRURE

S'il faut installer une électroserrure, il faut voir les figures (16) et (17)

- 1) ELECTROSERRURE
- 2) PLAQUE DE FIXATION ELECTROSERRURE
- 3) GACHE
- 4) BUTÉE POUR GACHE
- 5) DÉCLIC
- 6) CYLINDRE PASSANT (SUR DEMANDE)
- 7) PORTAIL

CONTRÔLES FINAUX

Alimenter l'automatisation et exécuter un ou plusieurs cycles complets d'ouverture et de fermeture en contrôlant:

- Le bon fonctionnement des dispositifs de sécurité;
- Le mouvement régulier des vantaux;
- La bonne tenue des étriers de fixation;
- Que le câble d'alimentation bouge librement;
- Que l'ensemble du portail est conforme à la norme EN 12453 et EN 12445;
- Pour de plus amples détails et informations concernant les normes de référence, vous pouvez consulter le site Internet: www.gibidi.com

ENTRETIEN

Il faut effectuer les contrôles périodiques de la structure de la grille et en particulier:

- Contrôler le fonctionnement parfait des charnières.
- Contrôler le bon équilibrage des vantaux. Une inclinaison excessive des vantaux augmente l'usure de l'étrier de fixation basculant de l'opérateur. L'essai s'effectue en débloquant l'opérateur et en contrôlant que les vantaux ne bougent pas tout seul.
- Contrôler le bon fonctionnement des dispositifs de sécurité.
- Débloquer l'opérateur et contrôler l'absence de points de frottement sur toute la course.
- Contrôler qu'il n'y a pas de saletés ou de détritres sur la vis sans fin et, si nécessaire, nettoyer et lubrifier la vis sans fin avec de la graisse lubrifiante.
- Contrôler périodiquement le réglage exact de la force de poussée de l'opérateur et l'efficacité du système de déblocage qui permet le fonctionnement manuel (voir le paragraphe correspondant).
- Les dispositifs de sécurité installés sur l'installation doivent être contrôlés tous les six mois.

Gi.Bi.Di. Srl. se réserve le droit de modifier les caractéristiques techniques, sans aucun préavis, en fonction de l'évolution du produit.

DYSFONCTIONNEMENT

Pour tout dysfonctionnement irrésolu, il faut couper l'alimentation sur le système et demander l'intervention d'un personnel qualifié (installateur). Pendant la période de hors service, il faut activer le déblocage manuel pour permettre l'ouverture et la fermeture manuelle.

Déclaration de conformité CE

Le constructeur:

GI.BI.DI. S.r.l.

Via Abetone Brennero, 177/B,
46025 Poggio Rusco (MN) ITALY

déclare que le produit ci-dessous:

OPÉRATEUR ÉLECTROMÉCANIQUE LINÉAIRE SERRA320

est conforme aux Directives CEE suivantes:

- **Directive LVD 2006/95/CE et modifications successives;**
- **Directive EMC 2004/108/CE et modifications successives;**

et que les normes harmonisées suivantes ont été appliquées:

- **EN60335-1,**
- **EN61000-6-2, EN61000-6-3**

Date 23/10/2017

Le Représentant légal
Michele Prandi



NL

INLEIDING

De SERRA320 voor draaihekken is een elektromechanische aandrijving die de beweging via een wormschroefstelsel aan de vleugel overdraagt. Wanneer de motor niet werkt is er een vergrendeling voorzien, dus is het niet nodig om sloten voor vleugels tot 2 meter te installeren.

WAARSCHUWING VOOR DE INSTALLATIE

- Alvorens met de installatie te beginnen, dient een thermomagnetische schakelaar of een differentiaalschakelaar met een maximale stroomsterkte van 10A stroomopwaarts van de installatie geplaatst te worden. De schakelaar moet een alpolige onderbreking van de contacten waarborgen, met openingsafstand van minstens 3 mm.
- Alle verpakkingsmaterialen moeten vanwege het mogelijke gevaar buiten het bereik van kinderen worden gehouden.
- De fabrikant wijst elke verantwoordelijkheid af voor een niet correcte werking van de automatisering indien er geen originele onderdelen en accessoires werden gebruikt die geschikt zijn voor de voorziene toepassing.
- Na de installatie moet U steeds grondig controleren of zowel het apparaat als de veiligheidsvoorzieningen correct werken.
- Deze handleiding richt zich tot personen die bevoegd zijn om "apparaten onder spanning" te installeren, en vandaar dat een goede kennis van de techniek is vereist. De installatie moet uitgevoerd worden door vakmensen die de geldende voorschriften in acht nemen.
- Het onderhoud moet uitgevoerd worden door vakkundig personeel.
- Voordat reinigings- of onderhoudswerkzaamheden uitgevoerd worden, moet het apparaat van het elektriciteitsnet afgekoppeld worden.
- Dit product is uitsluitend ontworpen en gebouwd voor het gebruik dat is vermeld in deze documenten. Gebruik dat niet is vermeld in deze documentatie kan leiden tot schade aan het product en mogelijk gevaar inhouden.
- Controleer het gebruiksdoel en zorg ervoor dat alle benodigde voorzorgen worden genomen.
- Het oneigenlijk gebruik van de producten is niet getest door de fabrikant. De werken die hierbij worden uitgevoerd zijn dus volledig onder de verantwoordelijkheid van de installateur.
- Duid de automatisering aan met behulp van duidelijk zichtbare waarschuwingsborden.
- Waarschuw de gebruiker dat kinderen of huisdieren niet dichtbij het hek mogen spelen of blijven stilstaan.
- Bescherm op een geschikte manier de gevaarpunten (bijvoorbeeld met behulp van een gevoelige veiligheidsstrip).
- Controleer of het systeem correct is geaard: verbind alle metalen onderdelen van de sluiting (deuren, hekken, enz.) en alle onderdelen van het systeem die een aardingsklem hebben.
- Gebruik uitsluitend originele onderdelen bij onderhoud of reparaties.
- Wijzig de onderdelen van de automatisering niet tenzij de constructeur dit expliciet toestaat.

Gebruik geschikte kabeldoorvoerklampen voor de correcte mechanische verbinding van de bedrading, die zodanig zijn dat de beveiligingsgraad IP 44 behouden blijft.

WAARSCHUWINGEN VOOR DE GEBRUIKER

- In geval van defecten of storingen dient u de elektrische voeding vóór de apparatuur af te koppelen en de hulp van de technische dienst in te roepen.
- Controleer regelmatig de correcte werking van de beveiligingen. Eventuele reparaties moeten uitgevoerd worden door gespecialiseerd personeel dat gebruik maakt van originele en gecertificeerde materialen.
- Het product mag niet gebruikt worden door kinderen of personen met beperkte fysieke, sensorische of geestelijke capaciteiten, of zonder ervaring en kennis, of ze moeten op correcte wijze geïnstrueerd zijn.
- Kom niet aan de kaart voor afstellingen en/of onderhoud.



LET OP: BELANGRIJKE VEILIGHEIDSVORSCHRIFTEN.

Het is belangrijk voor de veiligheid van de personen dat deze aanwijzingen gevolgd worden. Bewaar dit instructieboekje.

ELEKTRISCHE AANSLUITMOGELIJKHEDEN

Aansluitmogelijkheden elektrische installatie

Bereid de elektrische installatie voor zoals getoond (**1a - 1b**), en neem de geldende voorschriften voor elektrische installaties en de overige nationale voorschriften in acht. Houd de netvoedingverbindingen strikt gescheiden van de dienstverbindingen (fotocellen, veiligheidslijsten, bedieningsmechanismen, enz.).

De belangrijkste onderdelen zijn:

- 1 - Antenne; afgeschermd coaxiale kabel.
- 2 - Behuizing van elektronische apparatuur.
- 3 - Elektroslot; kabel met 2 aders van 1 mm² (2x1).
- 4 - Sleutelschakelaar; kabel met 3 aders van 0,5 mm² (3x0,5).
- 5 - Aandrijvingen 24V gelijkstr.:
 - voeding kabel met 2 aders van 1,5 mm² (2x1,5) voor een kabellengte van maximaal 6 m, bij een grotere lengte moet een kabel met een grotere doorsnede worden gebruikt.
 - eindaanslagkabels 3 aders van 0,5 mm² (3x0,5): voor een kabellengte van maximaal 6 m, bij een grotere lengte moet een kabel met een grotere doorsnede worden gebruikt.
- 6 - Alpolige thermo-magnetische schakelaar met een afstand tussen de contacten van minstens 3 mm. Voedingslijn naar de apparatuur 220-230V 50-60Hz; kabel met 3 aders van min. 1,5 mm² (3x1,5) (neem de geldende voorschriften in acht).
- 7 - Knipperlicht van 24V; kabel met 2 geleiders van 0,75 mm² (2x0,75).
- 8 - Aftakdozen.
- 9 - Fotocelzender; kabel met 2 aders van 0,5 mm² (2x0,5).
- 10 - Fotocelontvanger; kabel met 4 aders van 0,5 mm² (4x0,5).



LET OP: Het is belangrijk dat er, stroomopwaarts van de apparatuur, een alpolige thermo-magnetische schakelaar met min contactopening van 3 mm op de voedingslijn wordt geïnstalleerd.

NL

TECHNISCHE GEGEVENS

Aandrijving	SERRA320
Type	Elektromechanisch, onomkeerbaar met wormschroef
Voedingsspanning	24 Vdc
Krachtverbruik	100 W (~1000 N)
Stroomverbruik	4 A (~1000 N)
Elektromotor	24 Vdc 3000 toeren/min
Nuttige slag	320 mm
Max. trek-/duwkracht	1500N (elektronisch regelbaar)
Bedrijfstemperatuur	-20°C + 60°C
Beschermingsgraad	IP 44
Gebruiksfrequentie (%)	intensief
Max. vleugellengte	3,5 m (wanneer toegepast op blind/honingraat ante, of groter dan 2,5 m, raden we u aan een Magneetgedreven)
Encoder	Geïntegreerd in de motor
Lineaire snelheid	20 mm/s

INLEIDENDE WAARSCHUWINGEN

Controleer of de structuur van het hek geheel conform de geldende voorschriften is, en of de beweging van de vleugels rechtlijnig is en soepel verloopt.

Vorbereidende controles.

- Controleer of de structuur van het hek stevig genoeg is.
In elk geval moet de actuator tegen de vleugel duwen op een versterkt punt.
- Controleer of de vleugels met de hand moeiteloos over hun volledige slag bewogen kunnen worden.
- Controleer of er aanslagen voor het openen en sluiten van de vleugels **A-B(1a)** geïnstalleerd zijn.
- Als het hek niet nieuw is, controleer dan de slijtagetoestand van alle onderdelen en repareer of vervang defecte of versleten onderdelen.

De betrouwbaarheid en veiligheid van het automatisch systeem hangen nauw samen met de staat waarin de structuur van het hek zich bevindt.

INSTALLATIEMATEN (3)

Als het niet mogelijk is de maten van tabel A aan te houden, moet het volgende in beschouwing worden genomen om andere maten te berekenen:

- Voor $\beta=90^\circ$ $A+B=Cu$
- Voor $\beta>90^\circ$ $A+B<Cu$ (β Max 110°)
- De maat A moet altijd gelijk zijn aan de som van $D+d1$.
- Bij vleugels met een grote dikte, waarbij het moeilijk is om maat D in acht te nemen, kan deze maat verhoogd worden; geadviseerd wordt om ook maat A evenveel te vergroten, maar in elk geval de hierboven vermelde regels in acht te nemen.

Het verschil tussen A en B **mag niet meer dan 50 mm bedragen; grotere verschillen veroorzaken een hordende beweging van de vleugels (de trek-/duwkracht en de bewegingssnelheid variëren tijdens de manoeuvre).**

TABEL A - voor kolom van 100 mm en vleugeldikte van 50 mm

β	A	B	C	D	Cu
90°	140	125	745	100	265
90°	150	150	750	100	300
100°	140	140	750	90	302
110°	120	140	750	90	300

INSTALLATIE AANDRIJVING

Vorbereidende controles:

Voor een correcte werking van de automatisering moet de structuur van het bestaande of te realiseren hek aan de volgende vereisten voldoen:

- Maximumlengte van de afzonderlijke vleugel 3,5 meter.
- Robuuste en starre structuur van de vleugels.
- Regelmatige en gelijkmatige beweging van de vleugels, zonder onregelmatige wrijvingen tijdens de complete slag.
- Goede staat van bestaande scharnieren.
- Aanwezigheid van mechanische eindaanslagen **A-B (1a)**.

Montage van de aandrijvingen

- 1 - Zoek het meest geschikte bevestigingspunt voor de voorste beugel van de aandrijving **(4)** op en teken dit af.
- 2 - Teken met behulp van een waterpas het punt op de pilaar af waar de achterste beugel moet worden bevestigd **(4)**.
- 3 - Zoek het bevestigingspunt van de achterste beugel op volgens de maten **A-B (5)**.

LET OP: nals er dikke pilaren of muren zijn, moet er een nis **(6)** worden gemaakt om de maten A, B en D te kunnen aanhouden.

Bevestig de achterste beugel:

- Door te lassen als de pilaar van ijzer is; (controleer de dikte van de kolom, als deze kleiner is dan 5 mm, moet worden gezorgd voor een verstevigingsplaat met zodanige afmetingen dat de lassen worden gemaakt op de rug van de pilaar, zie **(7)**).
 - Als de pilaar van cement is, moet een plaat worden aangebracht met een dikte van 5 mm met 4 gaten. Las de beugel in het midden van de plaat en zet het geheel vast met passerende schroeven **(8)**.
- 4 - Schakel de voeding van de aandrijving in, verplaats de wormschroef 5-10 mm naar voren vanaf de mechanische eindaanslag.

OPGELET: wanneer de nog niet op het hek geïnstalleerde aandrijver gevoed wordt, mag het slakkenhuis op de mechanische eindschakelaars niet geforceerd worden om schade aan de aandrijver te voorkomen. Stop de beweging van de aandrijver enkele millimeters vóór het contact met de mechanische eindschakelaar.
 - 5 - Zet de voorste beugel vast aan de aandrijving **(9)**.
 - 6 - Breng de vleugel in gesloten positie tegen de mechanische aanslagen, en zet hem vast met een klem.
 - 7 - Monteer de aandrijving met de meegeleverde pen **(10)** op de achterste beugel.
 - 8 - Hou de voorste beugel op de plaats die is afgetekend onder punt 1, controleer met een waterpas of de aandrijving horizontaal is, en teken het exacte bevestigingspunt van de voorste beugel af **(4 en 5)**.
 - 9 - Demonteer de aandrijving van de achterste beugel.
 - 10 - Demonteer de voorste beugel van de aandrijving.
 - 11 - Bevestig de voorste beugel op het afgetekende punt.

Bevestiging van de voorste beugel:

 - Las hem als het hek van ijzer is; controleer de dikte van de buis waar de beugel gelast moet worden; als deze kleiner is dan 5 mm, moet er een versterkingsplaat worden aangebracht met zodanige maten dat de assen op rug van de buis **(11)** worden gemaakt.
 - Als het hek van ander materiaal dan ijzer gemaakt is, moet een plaat worden aangebracht met een dikte van 5 mm en met 4 gaten. Las de beugel in het midden van de plaat en zet het geheel vast met passerende schroeven **(12)**.

NL

- 12 - Ontgrendel de aandrijving (zie ontgrendelinrichting).
- 13 - Monteer de aandrijving op de beugels.
- 14 - Open en sluit de vleugel met de hand door een volledige openings- en sluitingsbeweging uit te voeren. Er mogen geen wrijvingen of verstroevingen zijn tijdens de beweging, en de wormschroef mag noch bij het openen, noch bij het sluiten de mechanische blokkering bereiken. Als dit niet het geval is, moet de positie van de beugels worden herzien.

Geadviseerd wordt om een vrije lengte van de kabel aan te houden van minstens 40/50 mm.

ONTGRENDLINRICHTING

Handbediende werking

Als het hek met de hand moet worden bediend vanwege een stroomuitval of een storing in de werking van het automatische systeem, moet het beschermdekseltje (13) in de richting van de pijl (13) worden verplaatst en moet de meegeleverde sleutel in het slot (14) worden gestoken.

Draai de sleutel 90° met de pijl op de ontgrendelinrichting mee, de aandrijving blijft ontgrendeld zonder dat de sleutel in positie gehouden hoeft te worden.

Open of sluit de vleugels met de hand.

Om te voorkomen dat de vleugel kan bewegen door de wind of door onbalans, wordt geadviseerd om de aandrijving na het uitvoeren van de handbediende noodmanoeuvre weer te vergrendelen door de sleutel 90° tegen de pijl op de ontgrendelinrichting (15) in te draaien.

Haal de sleutel weg, beweeg de vleugel een beetje totdat de aandrijving vergrendeld raakt.

Voer de handelingen voor de handbediende manoeuvre uitsluitend zonder stroomvoorziening uit.

MONTAGE ELEKTROSLOT

Zie de afbeeldingen (16) en (17) als er een elektroslot moet worden geïnstalleerd

- 1) ELEKTROSLOT
- 2) BEVESTIGINGSPLAAT ELEKTROSLOT
- 3) SLOTPLAAT
- 4) AANSLAG VOOR SLOTPLAAT
- 5) VEERSLOT
- 6) DOORGAANDE CILINDER (OP AANVRAAG)
- 7) HEK

EINDCONTROLES

Schakel de voeding naar de installatie in en voer een of meerdere volledige open- en sluitcycli uit, waarbij u controleert of:

- De veiligheidsvoorzieningen goed werken.
- De vleugels regelmatig bewegen.
- De bevestigingsbeugels stevig genoeg zijn.
- De voedingskabel vrij kan bewegen.
- De volledige hekstructuur aan EN 12453 en EN 12445 voldoet.
- Raadpleeg onderstaande website voor nadere inlichtingen omtrent betreffende normen en voorschriften:
www.gibidi.com

ONDERHOUD

Controleer de structuur van het hek regelmatig, in het bijzonder:

- Of de scharnieren perfect functioneren.
- Of de vleugels goed in balans zijn. Een te sterke kanteling van de vleugels verhoogt de slijtage van de kantelende bevestigingsbeugel van de aandrijving. Deze test wordt gedaan door de aandrijving te ontgrendelen en na te gaan of de vleugels niet uit zichzelf bewegen.
- Of de veiligheidsinrichtingen goed werken;
- Ontgrendel de aandrijving en controleer of er over de hele loop geen wrijvingspunten zijn;
- Controleer of er geen vuilresten op de wormschroef zijn achtergebleven; reinig de wormschroef indien nodig en smeer hem vervolgens in met vet.
- Controleer regelmatig of de duwkracht van de aandrijving goed is afgesteld en of de ontgrendelinrichting goed functioneert zodat handbediende werking mogelijk is (zie betreffende paragraaf).
- De veiligheidsvoorzieningen op de installatie moeten elk half jaar gecontroleerd worden.

Gi.Bi.Di. Srl. behoudt zich het recht voor om zonder enige waarschuwing vooraf wijzigingen aan te brengen in de technische gegevens, met het oog op de verdere ontwikkeling van het product.

STORINGEN

In het geval van storingen die niet opgelost kunnen worden, moet de elektrische voeding naar het systeem worden uitgeschakeld en moet om tussenkomst van vakkundig personeel (installateur) worden gevraagd. Tijdens de periode dat de installatie buiten dienst is, moet de handmatige ontgrendeling geactiveerd worden om handmatig openen en sluiten mogelijk te maken.

CE Conformiteitsverklaring

De fabrikant:

GI.BI.DI. S.r.l.

Via Abetone Brennero, 177/B,
46025 Poggio Rusco (MN) ITALY

verklaart dat de producten:

ELEKTROMECHANISCHE LINEAIRE AANDRIJVING SERRA320

conform met de volgende CEE-richtlijnen zijn:

- **Richtlijn LVD 2006/95/CE en daaropvolgende wijzigingen;**
- **Richtlijn EMC 2004/108/CE en daaropvolgende wijzigingen;**

en dat de volgende geharmoniseerde normen werden toegepast:

- **EN60335-1,**
- **EN61000-6-2, EN61000-6-3**

Datum 23/10/2017

De Wettelijke Vertegenwoordiger
Michele Prandi



NOTE / NOTES

Lined writing area with multiple horizontal lines for notes.

GIBIDI

GI.BI.DI. S.r.l.

Via Abetone Brennero, 177/B
46025 Poggio Rusco (MN) - ITALY
Tel. +39.0386.52.20.11
Fax +39.0386.52.20.31
E-mail: info@gibidi.com

Numero Verde: 800.290156

www.gibidi.com

